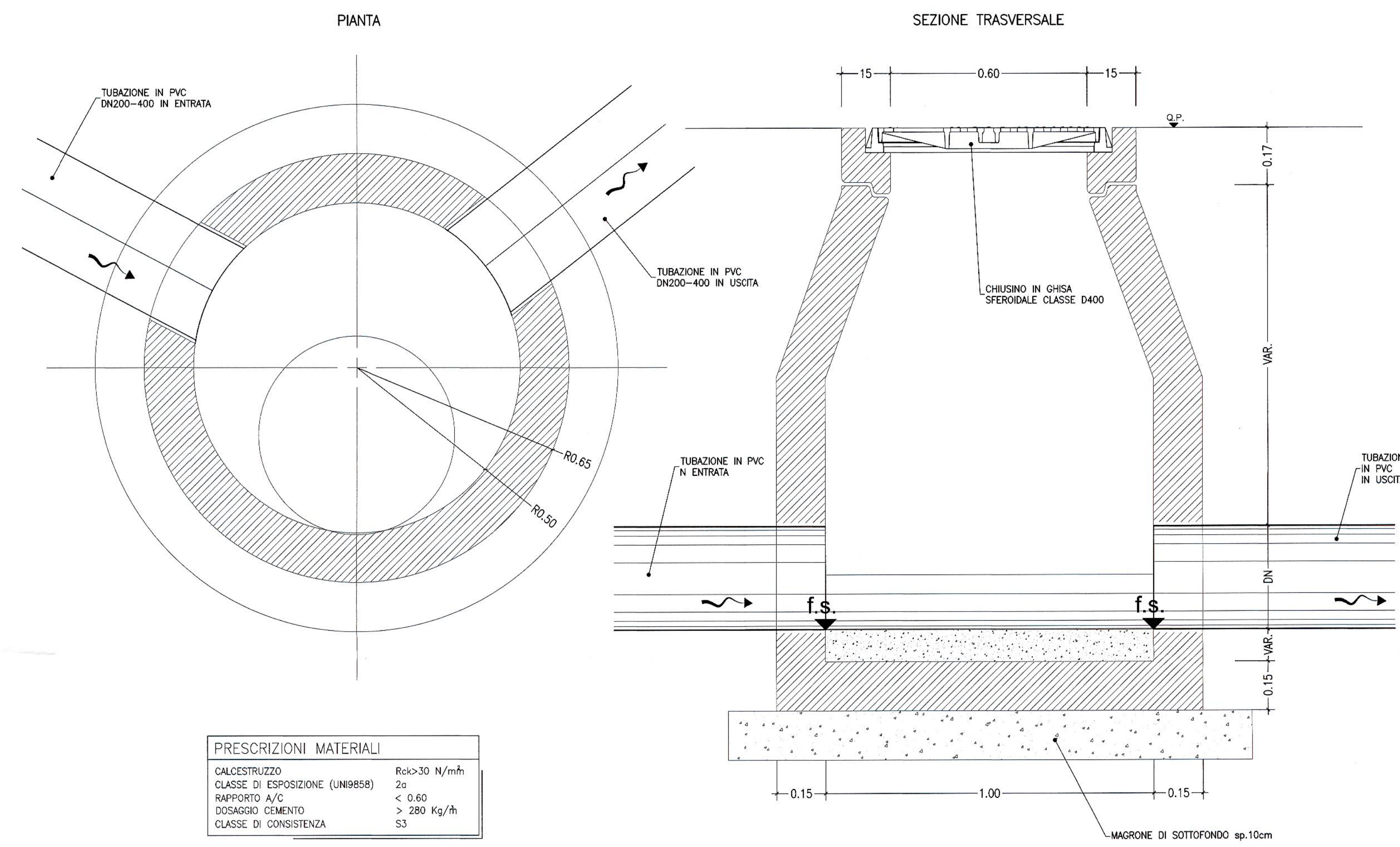
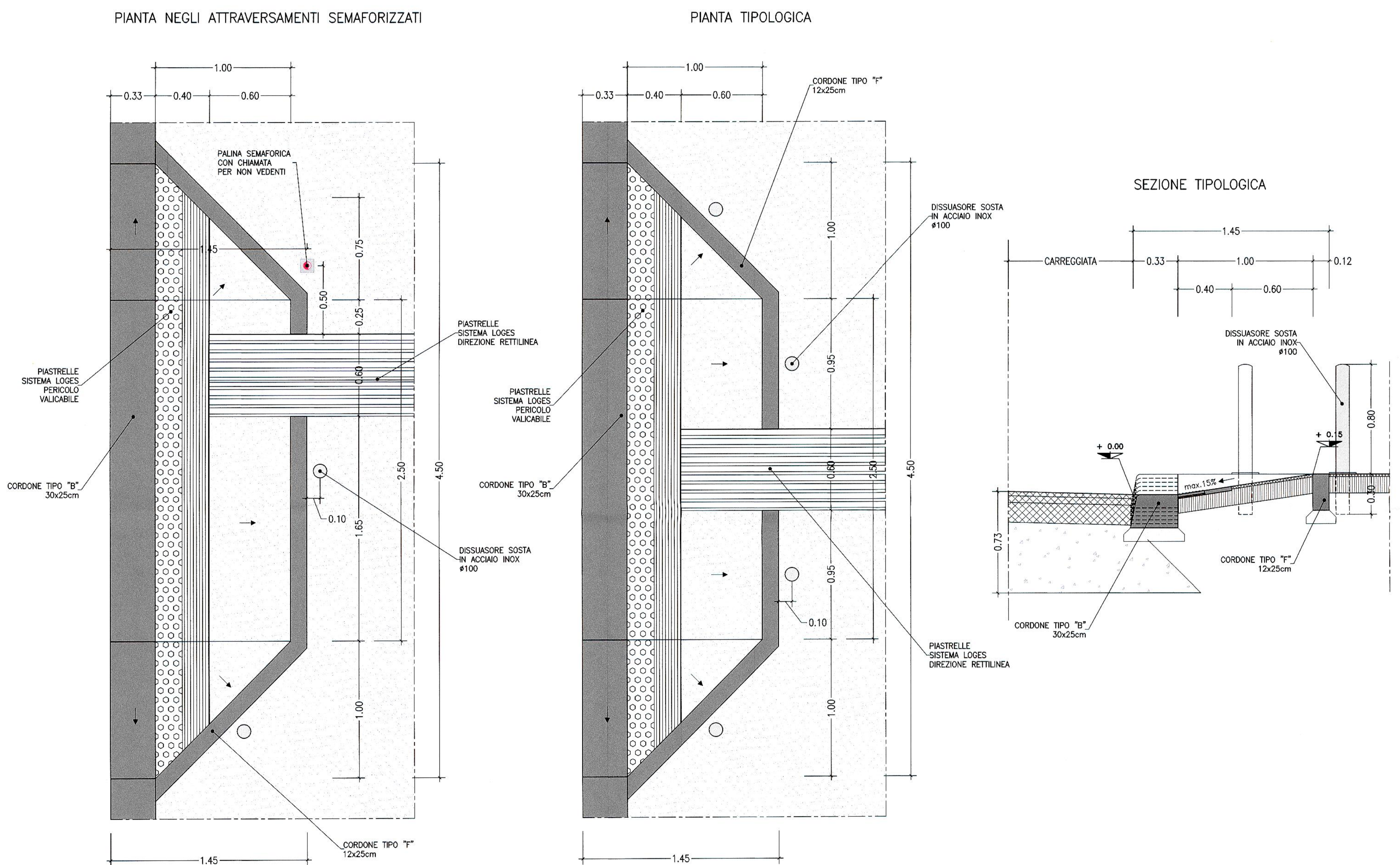


SCIVOLO PER ABBATTIMENTO BARRIERE ARCHITETTONICHE

Scala 1:20

SEZIONE TIPO POZZETTO CIRCOLARE

Scala 1:10

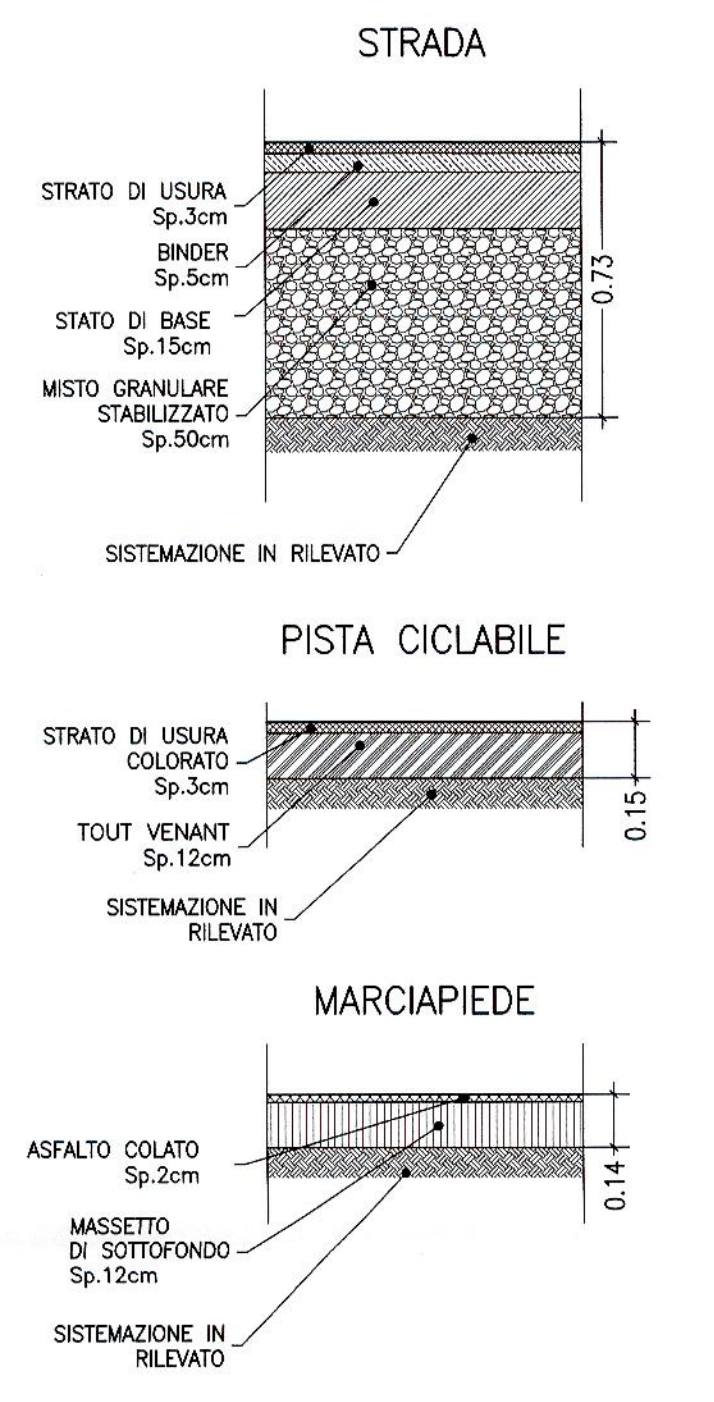


PRESCRIZIONI MATERIALI

CALCESTRUZZO	Rc>30 N/m ²
CLASSE DI ESPOSIZIONE (UNI9888)	Xa
SPORCICCO A/C	< 0.60
DOSAGGIO CEMENTO	> 280 Kg/m ³
CLASSE DI CONSISTENZA	S3

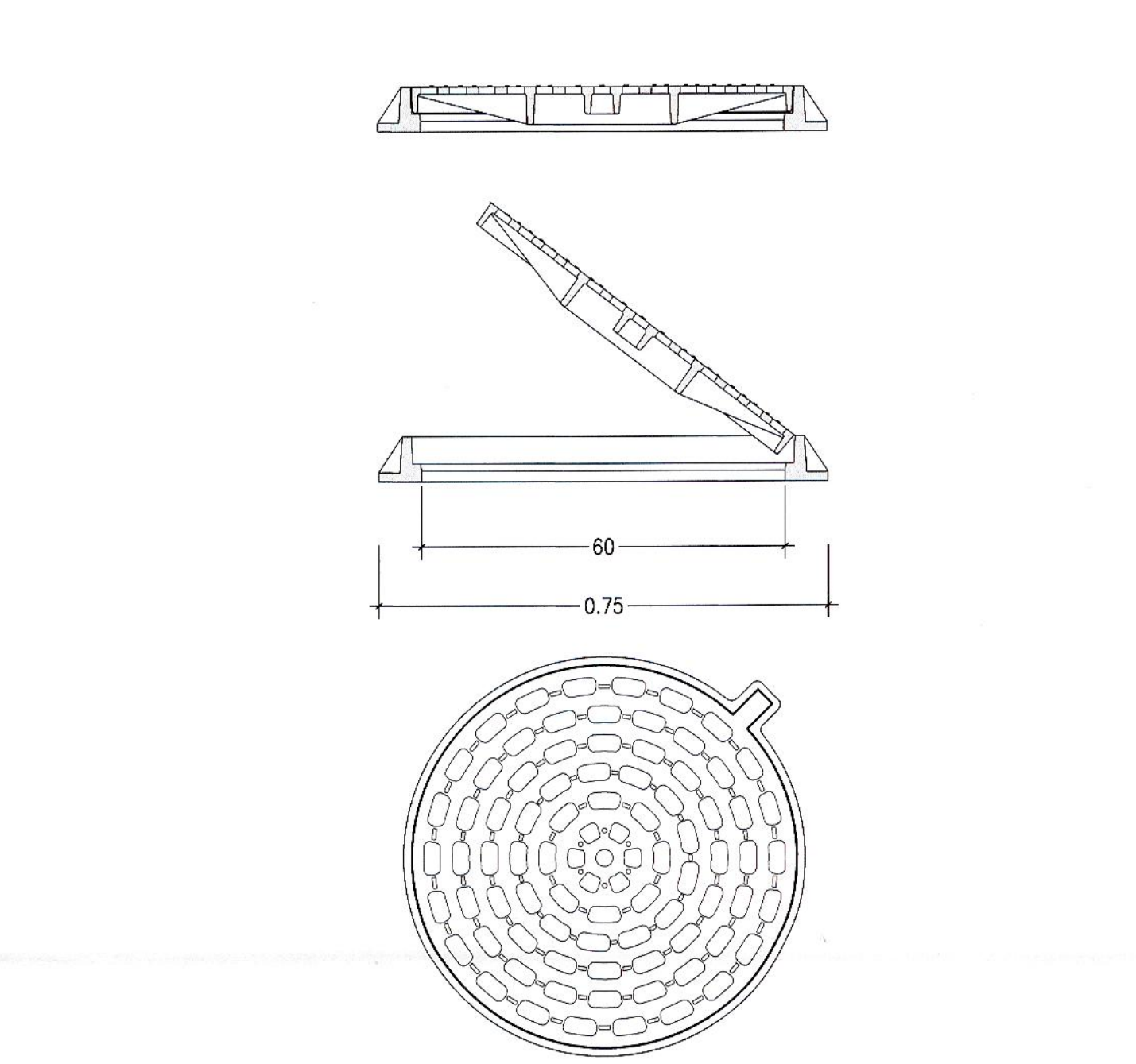
PARTICOLARI PAVIMENTAZIONI

Scala 1:20



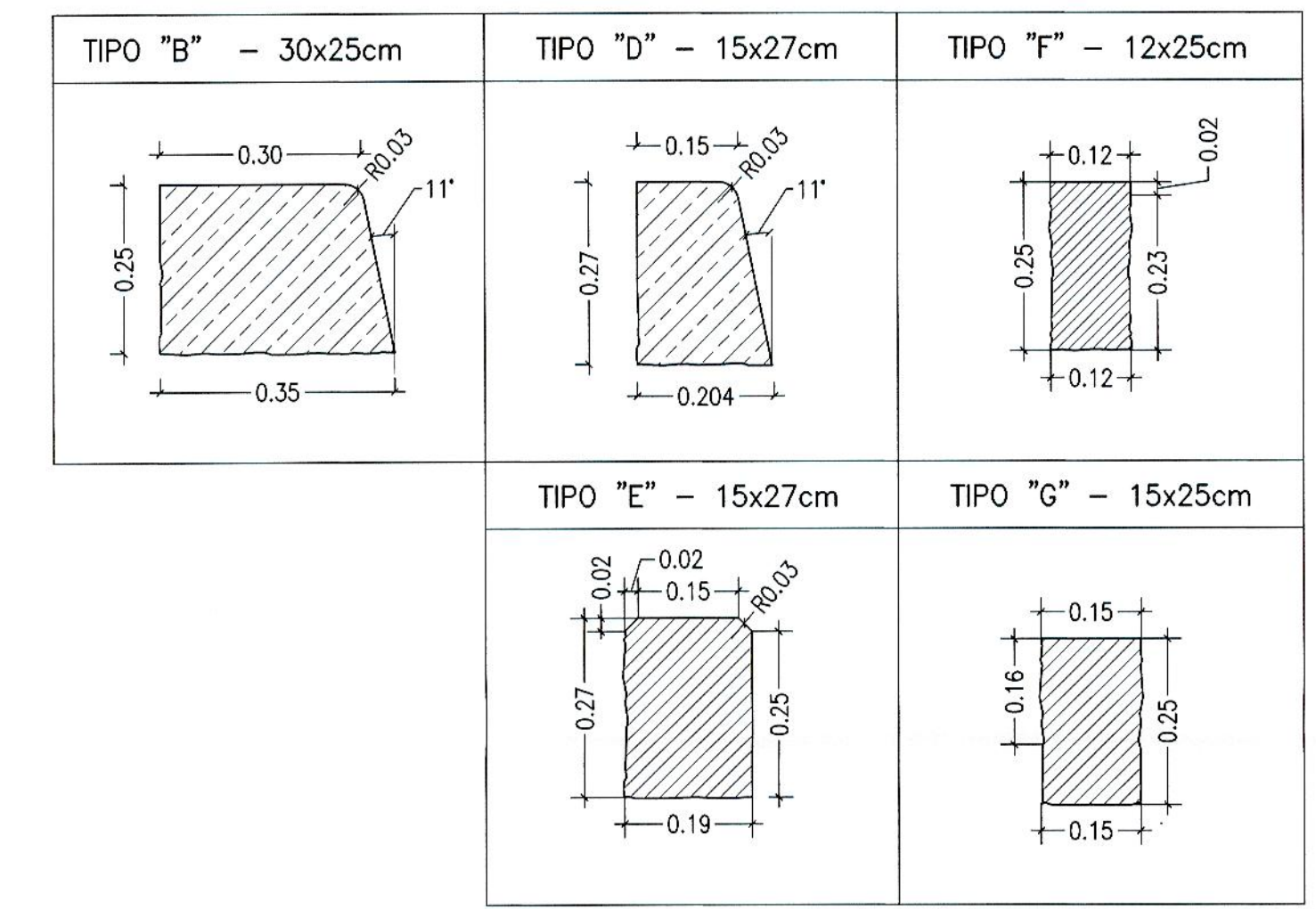
CHIUSINO IN GHISA SFERODALE Ø600 CLASSE D400

Scala 1:10



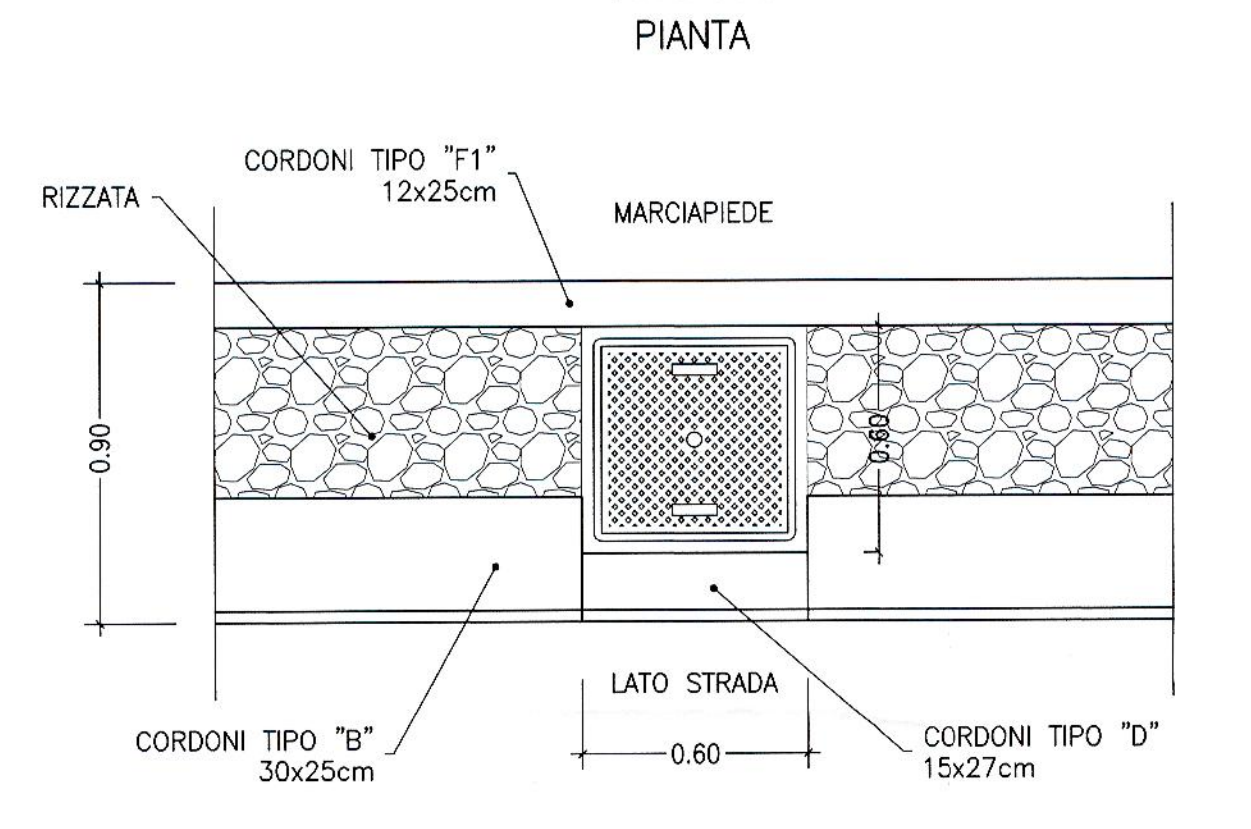
PARTICOLARI CORDONATURE

Scala 1:10



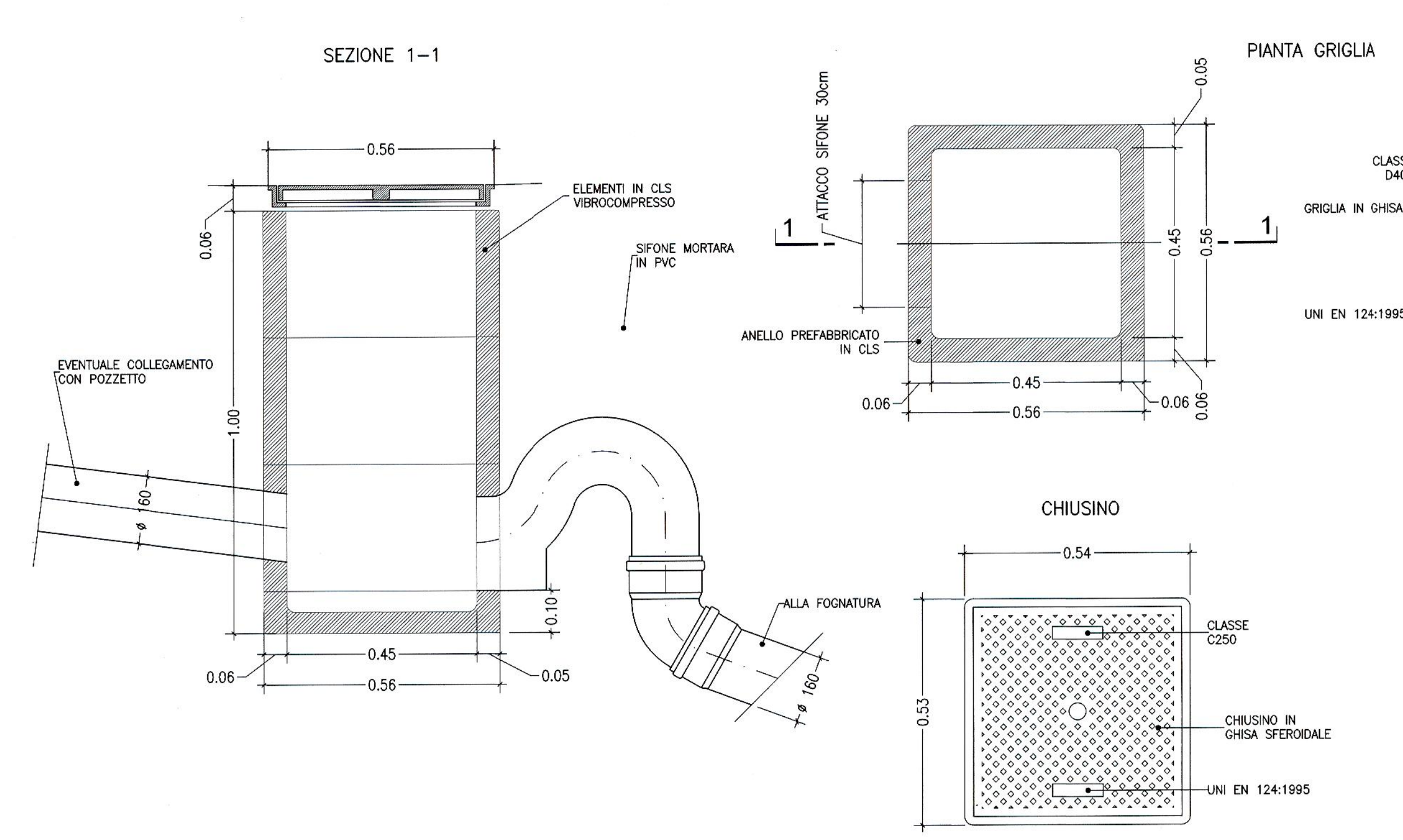
PARTICOLARE BOCCA DI LUPO IN RIZZATA

Scala 1:20



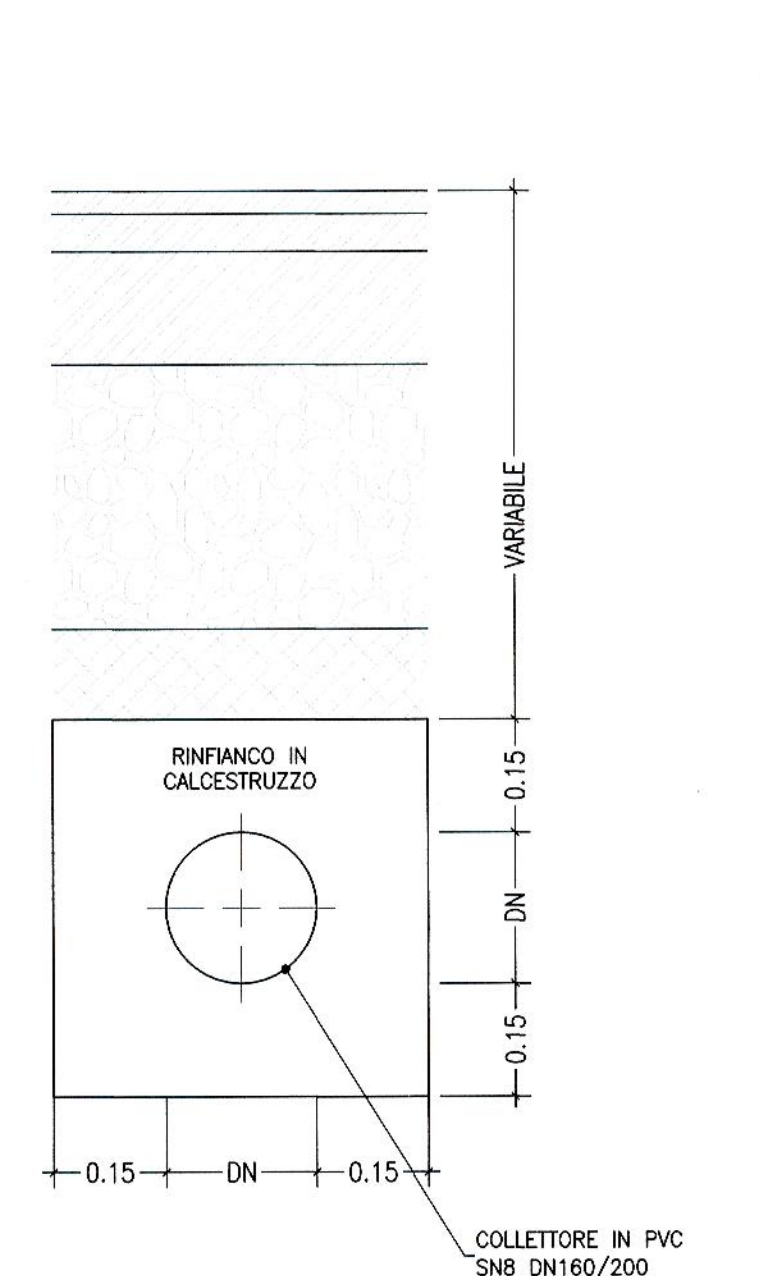
POZZETTO DA CARREGGIATA CON GRIGLIA / CHIUSINO IN GHISA

Scala 1:10



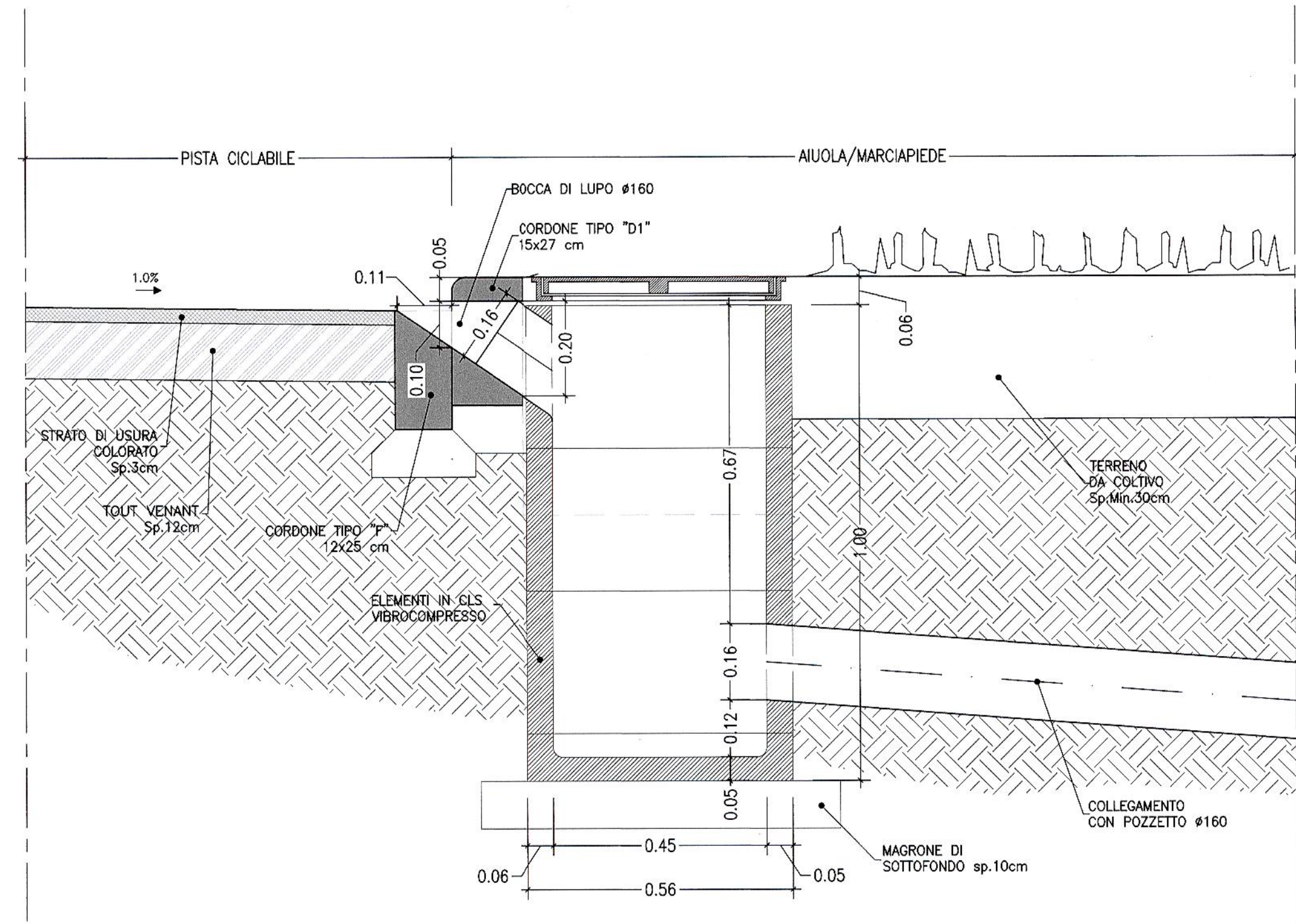
SEZIONE TIPO POSA TUBAZIONI IN PVC

Scala 1:10



PARTICOLARE SMALTIMENTO PISTA CICLABILE

Scala 1:10



Area sita in:
Comune di MILANO
Rubattino 84



COMITENTE:
DEA CAPITAL
REAL ESTATE SGR

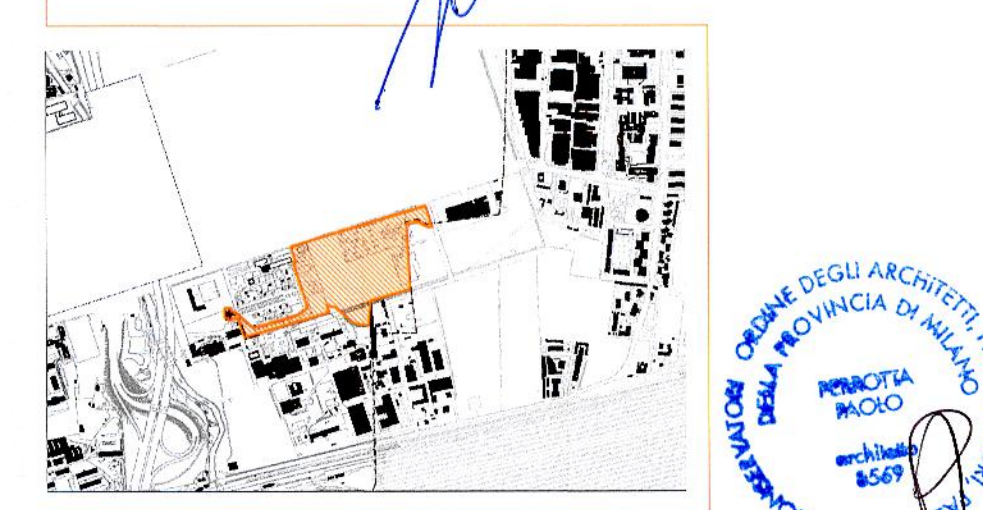
FondoClubDeal
Via Mizzanone 18 - 00198 Roma

PROGRAMMA INTEGRATO DI INTERVENTO

PROGETTO PRELIMINARE OPERE DI URBANIZZAZIONE
PARCHEGGIO SCAMBIATORE STAZIONE LAMBRATE
PIAZZA MONTE TITANO

Particolari e dettagli costruttivi

COPIA SETTORE
AREA PIANIFICAZIONE URBANISTICA ATTUALE E STRATEGICA
ALLEGATA ALLA PROPOSTA DI PROGETTO PRELIMINARE
E CONFERMA REQUISITI DI URBANIZZAZIONE PRELIMINARE
E CONFERMA ALLEGATI AL PROGETTO PRELIMINARE
ECONOMICI: 4.56 - 4.56 - 13.7.30.2
SI ATTENDE CHE IL PROGETTO DOGANARIO E COMPOSTO
DALLA
MILANO
21.10.2015
IL DIRETTORE AREA
Arch. Marco Genti



A GENNAIO 2016 EMISSIONE PG MC
B LUGLIO 2016 REVISIONE LL MC

scala: varie
Data: Marzo 2016

Tavola
T05